



13,2-60m



5,8/12/18
24/30/36m



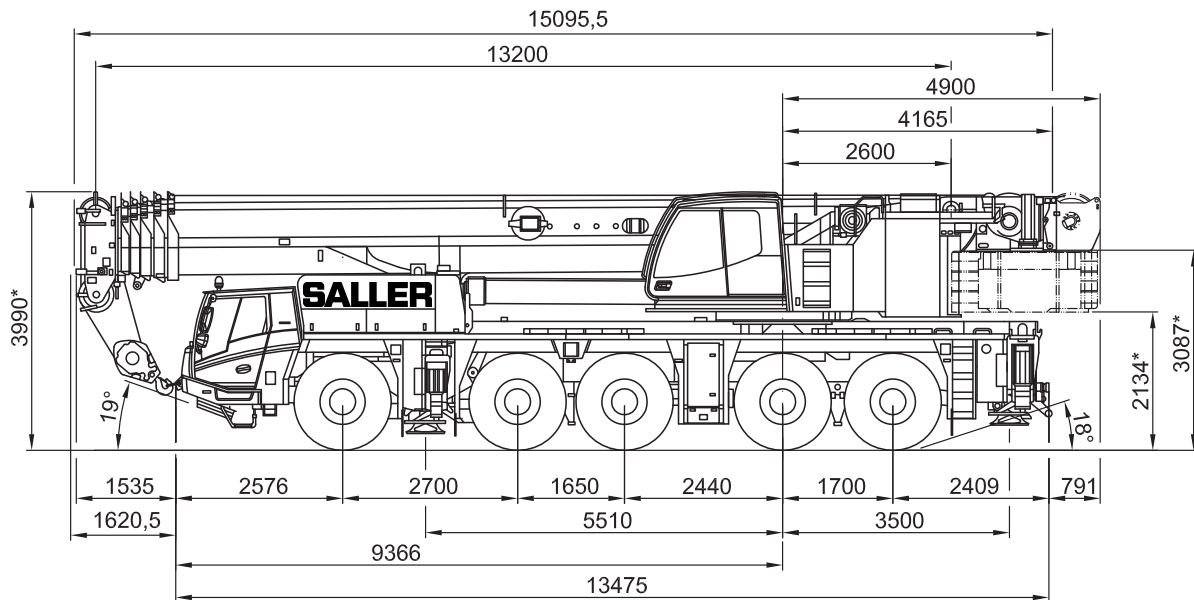
50t



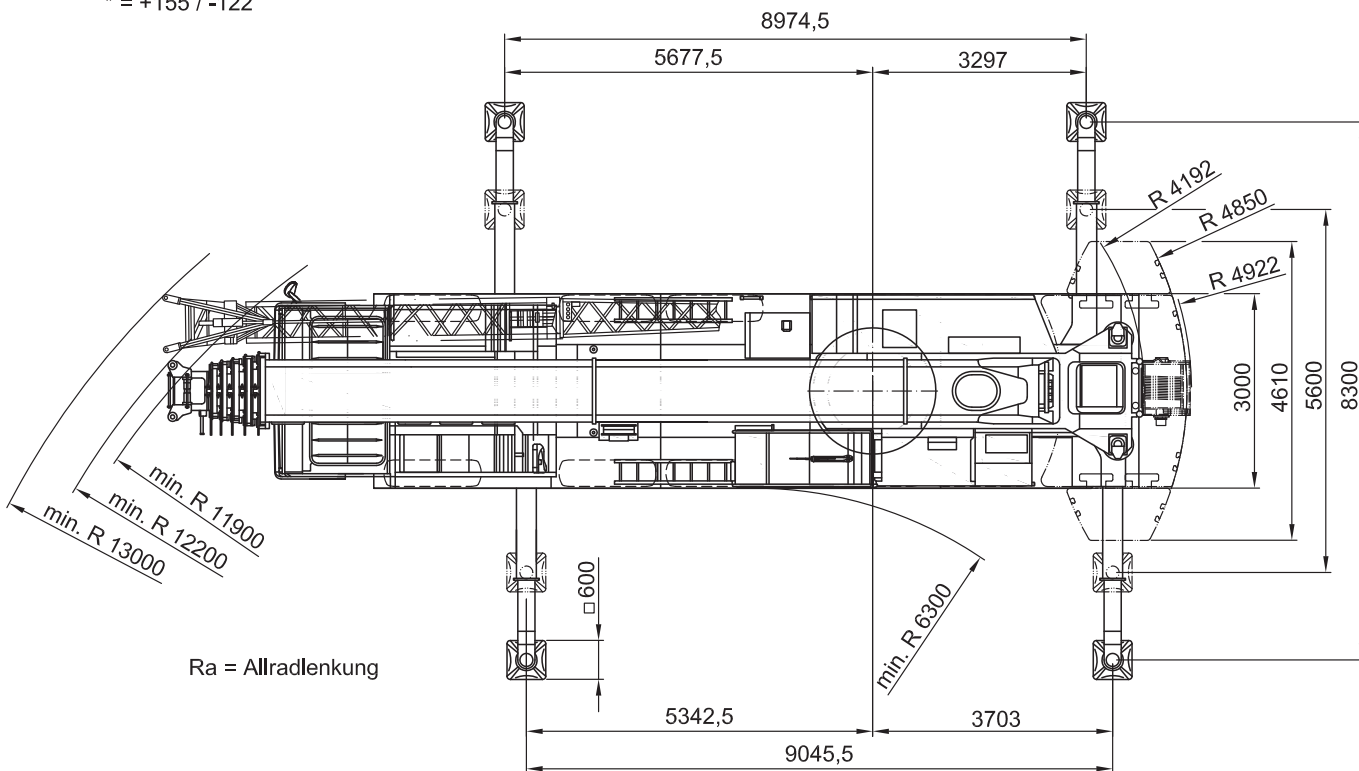
9x8,3m



105t



* = +155 / -122



Ra = Allradlenkung

Autokrane

Transportfahrzeuge

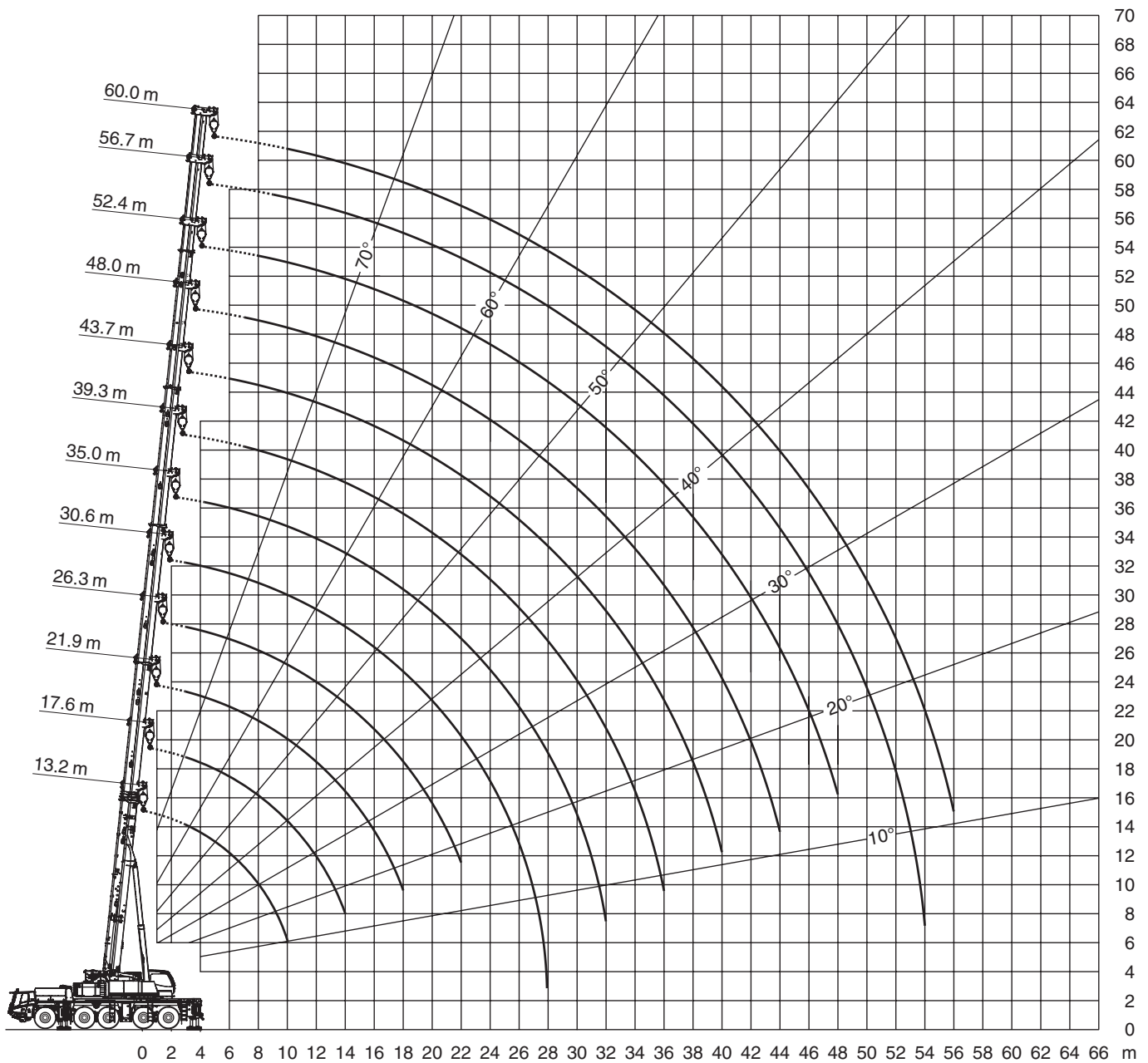
Hubarbeitsbühnen

Gabelstapler

Teleskopstapler

Montagen

Sonstiges





13,2-60m



50t



9x8,3m



360°



13000

Autokrane

Transportfahrzeuge

Hubarbeitsbühnen

Gabelstapler

Teleskopstapler

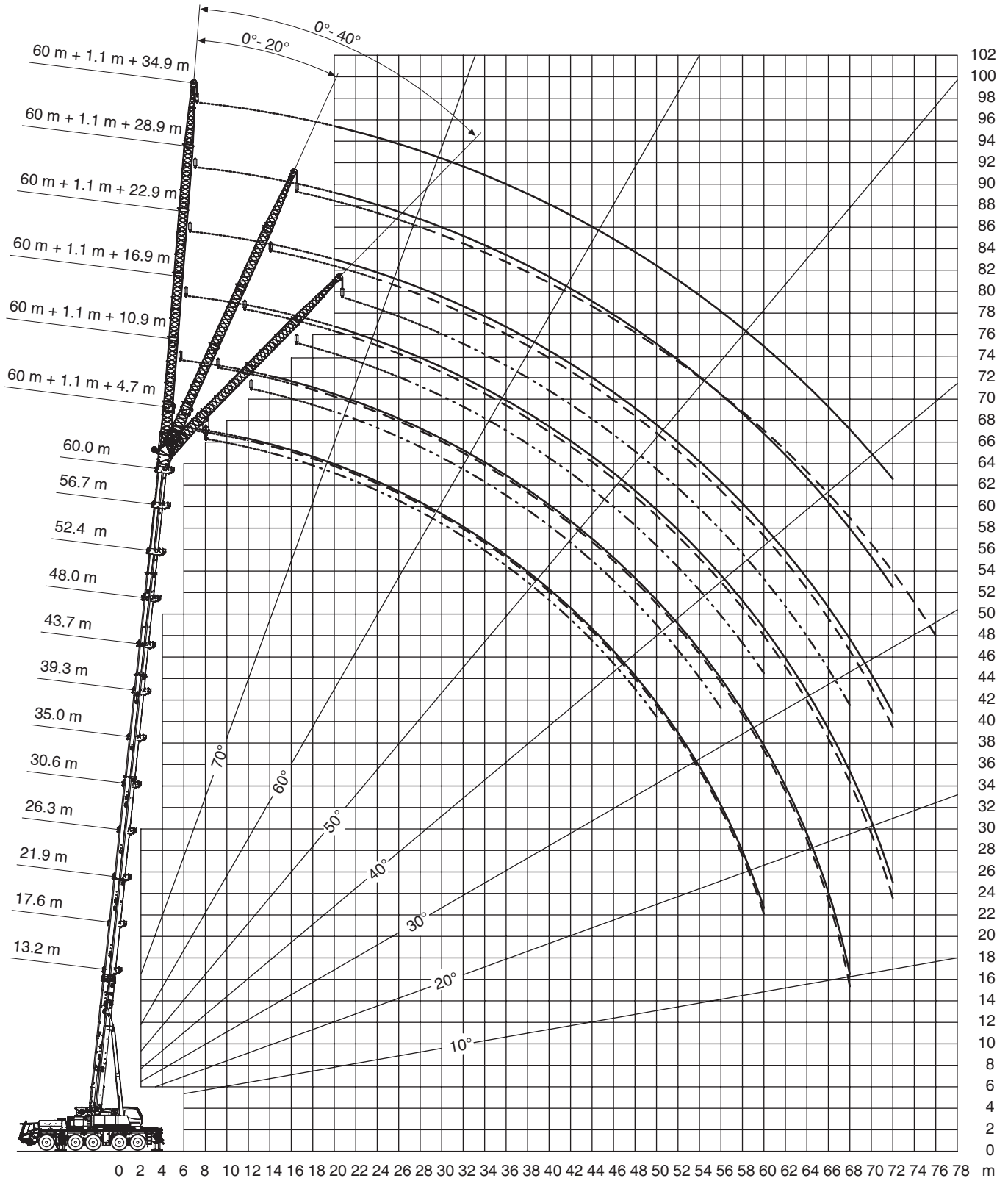
Montagen

Sonstiges

m	13,2*	13,2	17,6	21,9	26,3	30,6	35	39,3	43,7	48	52,4	56,7	60	m
2,7	200**													2,7
3	154,5**	154,5**	120	117,8	90									3
3,5	142,5**	142,5**	120	117,8	90	74,8								3,5
4	132,3**	132,3**	120	117,8	90	74,8								4
4,5	123,3	121	119,8	116,2	90	74,8	56,5							4,5
5	115,4	111,2	111,7	108,7	90	73,4	56,5	26,1						5
6	101,8	95,3	95,7	95	90	68,6	56,5	43,2	34,5					6
7	88,1	82,9	83,4	83,2	82,7	63	54,6	43,2	34,5	27,9				7
8	76,2	73,1	73,5	73,3	72,8	58,1	51,3	43,2	34,5	27,9	22,3			8
9	66,9	65,1	65,4	65,3	64,8	56,7	47,8	42	34,5	27,9	22,3	18,3		9
10	54,8	54,8	58,8	58,6	59,2	56,7	46,3	39,8	34,2	27,9	22,3	18,3	15,5	10
11			53,5	53	54	53,4	46,3	37,7	32,7	27,7	22,3	18,3	15,5	11
12			49,1	49,4	49,2	48,6	44,8	35,7	31,9	26,8	22,3	18,3	15,5	12
14			40	40,4	40,1	39,4	40	32	28,9	25,1	21,6	18,3	15,5	14
16				32,8	33,2	33,6	32,8	29	26,2	23,2	20,2	17,6	15,5	16
18				27,4	28,5	28,1	27,3	26,5	23,9	21,5	18,8	16,8	15,5	18
20					24,3	23,9	23,2	22,4	21,9	20,1	17,6	15,8	14,7	20
22					21,1	20,7	19,9	20,2	19,1	18,5	16,5	14,9	13,8	22
24						18,1	17,7	18,1	16,5	16,8	15,5	14	12,8	24
26						16	16,6	15,9	14,5	14,7	14,6	13,2	11,8	26
28						12,1	14,8	14,1	13,7	13,2	13,3	12,5	10,9	28
30							13,3	12,6	12,9	12,2	11,8	11,9	10,1	30
32							12	11,7	11,6	11	10,8	10,9	9,4	32
34								11,1	10,5	9,9	10,1	9,7	8,8	34
36								10,1	9,5	8,9	9,3	8,7	8,2	36
38									8,9	8	8,4	7,8	7,6	38
40									8,4	7,4	7,6	7,1	7,1	40
42										7	6,9	6,4	6,4	42
44										6,6	6,3	5,7	5,8	44
46											5,7	5,2	5,2	46
48											5,2	4,7	4,7	48
50												4,2	4,2	50
52												3,8	3,8	52
54												3,4	3,4	54
56													3,1	56

* nach hinten

** mit Zusatzhubausrüstungen





35m



5,8/12/18
24/30/36m



50t



9x8,3m



360°



13000

m	5,8			12			18			24			30			36			m		
	0°	20°	40°	0°	20°	40°	0°	20°	40°	0°	20°	40°	0°	20°	40°	0°	20°	40°			
5	30,4			14,9															5		
6	30,4			14,9					12,7										6		
7	30,4	29,5		14,9					12,7										7		
8	30,4	28,6	22,6	14,9					12,7			7,7							8		
9	30,4	27,8	22,1	14,9	13,2				12,7			7,7							9		
10	30,4	27	21,8	14,9	12,8				12,7			7,7							10		
11	29,9	26,3	21,4	14,9	12,4				12,7			7,7		5,4					11		
12	28,4	25,6	21	14,9	12	9,2			12,7			7,7		5,4			3,9		12		
14	25,8	24,4	20,4	14,9	11,2	8,8			12,7	10,1		7,7		5,4			3,9		14		
16	23,6	23,1	19,9	14,4	10,6	8,5			12,4	9,4		7,7	6,6	5,4			3,9		16		
18	21,8	21,3	19,4	13,5	10,1	8,3			11,7	8,8	6,7	7,7	6,3	5,4			3,9		18		
20	20,2	19,8	19	12,8	9,6	8			11,2	8,2	6,4	7,7	6	5,4	4,4		3,9		20		
22	18,8	18,5	18,3	11,9	9,2	7,8			10,3	7,7	6,1	7,3	5,8	5,3	4,3		3,8	3,1	22		
24	16,4	16,8	17,1	11,1	8,8	7,6			9,4	7,3	5,9	7	5,5	4,3	5	4,1		3,6	2,9	24	
26	14,2	14,6	14,8	10,4	8,4	7,4			8,8	6,9	5,6	6,7	5,3	4,1	4,8	3,9		3,5	2,8	26	
28	13,6	12,7	12,9	9,8	8,1	7,3			8,1	6,6	5,5	6,3	5	4	4,7	3,8	3	3,3	2,7	28	
30	12,2	12,4		9,3	7,9	7,2			7,6	6,3	5,3	6,1	4,7	3,8	4,5	3,6	2,9	3,2	2,6	30	
32	10,9	11		8,8	7,6	7,1			7,1	6	5,1	5,8	4,5	3,7	4,3	3,5	2,8	3,1	2,5	32	
34	10	10,1		8,4	7,4	7			6,7	5,7	5	5,4	4,3	3,6	4,1	3,3	2,7	3	2,4	2	34
36	9	9,1		8,1	7,3	7			6,4	5,5	4,9	5,1	4,1	3,5	4	3,2	2,6	2,8	2,4	2	36
38	7			7,7	7,2				6	5,3	4,8	4,8	3,9	3,4	3,7	3	2,5	2,7	2,3	1,9	38
40				7,4	7,1				5,7	5,1	4,7	4,5	3,7	3,3	3,5	2,9	2,4	2,6	2,2	1,8	40
42				7,2	7,1				5,5	5	4,7	4,3	3,6	3,2	3,3	2,8	2,3	2,5	2,1	1,7	42
44				5,8					5,2	4,8		4,1	3,5	3,1	3,1	2,6	2,3	2,4	2	1,7	44
46									5	4,7		3,8	3,3	3,1	3	2,5	2,2	2,3	1,9	1,6	46
48									4,8	4,6		3,6	3,2	3	2,8	2,4	2,2	2,2	1,8	1,5	48
50									4,4			3,5	3,1		2,7	2,3	2,1	2	1,8	1,5	50
52												3,3	3,1		2,5	2,3	2,1	1,9	1,7	1,4	52
54												3,1	3		2,4	2,2	2	1,8	1,6	1,4	54
56												3			2,3	2,1		1,7	1,5	1,4	56
58															2,2	2,1		1,6	1,5	1,3	58
60															2,1	2		1,5	1,4	1,3	60
64																		1,4	1,3		64
68																		1,3			68

Autokrane

Transportfahrzeuge

Hubarbeitsbühnen

Gabelstapler

Teleskopstapler

Montagen

Sonstiges



48m



5,8/12/18
24/30/36m



50t



9x8,3m



360°



13000

m	5,8			12			18			24			30			36			m
	0°	20°	40°	0°	20°	40°	0°	20°	40°	0°	20°	40°	0°	20°	40°	0°	20°	40°	
8	17																		8
9	17			12,2															9
10	17	16,1		12,2															10
11	17	15,6	14,6	12,2			7,8												11
12	16,7	15,2	14,2	12,2	11,4		7,8												12
14	15,7	14,3	13,5	12,2	10,9		7,8			5,6									14
16	14,8	13,6	12,9	12,2	10,5	8,7	7,8	7,8		5,6			4,2						16
18	14,1	13	12,3	11,8	10,1	8,7	7,8	7,8		5,6			4,2						18
20	13,4	12,4	11,8	11,2	9,6	8,5	7,8	7,6		5,6	5,6		4,2			3,2			20
22	12,8	12	11,4	10,6	9,2	8,3	7,8	7,3	6,2	5,6	5,5		4,2	3,9		3,2			22
24	12,1	11,5	11,1	10,1	8,8	8	7,8	7	6	5,6	5,3		4,2	3,8		3,2			24
26	11,5	11,1	10,7	9,7	8,5	7,8	7,8	6,7	5,9	5,6	5,1	4,2	4,2	3,7		3,1	2,6		26
28	10,9	10,7	10,4	9,3	8,2	7,5	7,5	6,5	5,7	5,6	5	4,1	4,2	3,6		3	2,5		28
30	10,3	10,2	10,1	9	7,9	7,3	7,2	6,2	5,5	5,6	4,8	3,9	4,2	3,5		2,9	2,4		30
32	9,8	9,7	9,6	8,7	7,7	7,1	7	6	5,4	5,6	4,7	3,8	4,1	3,4	2,8	2,9	2,3		32
34	9	9,3	9,2	8,4	7,5	6,9	6,7	5,8	5,3	5,6	4,6	3,7	4	3,3	2,7	2,8	2,3		34
36	8	8,2	8,3	8,1	7,3	6,8	6,5	5,7	5,1	5,4	4,4	3,6	3,9	3,2	2,7	2,7	2,2		36
38	7,5	7,5	7,5	7,5	7,1	6,7	6,3	5,5	5	5,2	4,3	3,5	3,7	3,1	2,6	2,6	2,2	1,9	38
40	7,1	7,1		6,7	7	6,5	6,1	5,4	4,9	5	4,2	3,5	3,6	3	2,5	2,5	2,1	1,8	40
42	6,4	6,5		6,3	6,4	6,4	5,9	5,2	4,8	4,8	4	3,4	3,6	2,9	2,4	2,5	2	1,8	42
44	5,8	5,9		6	6	6,1	5,8	5,1	4,8	4,7	3,9	3,3	3,5	2,9	2,4	2,4	2	1,7	44
46	5,3	5,3		5,5	5,7		5,2	5	4,7	4,5	3,7	3,2	3,4	2,8	2,3	2,3	1,9	1,7	46
48	5			5	5,3		4,9	4,9	4,6	4,3	3,6	3,2	3,3	2,7	2,3	2,3	1,9	1,6	48
50	4,8			4,5	4,8		4,6	4,6	4,6	4,1	3,5	3,1	3,1	2,6	2,2	2,2	1,9	1,6	50
52				4,2	4,3		4,4	4,4		4	3,4	3,1	3	2,5	2,2	2,1	1,8	1,5	52
54				4	3,2		4	4,2		3,8	3,3	3	2,9	2,5	2,1	2,1	1,8	1,5	54
56				3,8			3,6	3,9		3,6	3,3	3	2,7	2,4	2,1	2	1,7	1,4	56
58							3,3	3,5		3,4	3,2		2,6	2,3	2	1,9	1,7	1,4	58
60							3,1	3,1		3,1	3,1		2,5	2,2	2	1,9	1,6	1,3	60
64										2,5	2,7		2,3	2,1		1,7	1,5	1,3	64
68										2,2			2	2		1,6	1,4	1,2	68
72													1,7	1,8		1,4	1,3		72
76																1,2	1,3		76
80																1			80



60m



5,8/12/18
24/30/36m



50t



9x8,3m



360°



13000

m	5,8			12			18			24			30		36	m
	0°	20°	40°	0°	20°	40°	0°	20°	40°	0°	20°	40°	0°	20°	0°	
11	10,1															11
12	10,1	10,1														12
14	10,1	10,1	9,7	7												14
16	10,1	9,6	9,2	7	7		5,3									16
18	9,7	9,2	8,8	7	7		5,3									18
20	9,2	8,8	8,4	7	7	6,5	5,3	5,3		4,1			3,2		2,5	20
22	8,7	8,4	8,1	7	6,7	6,3	5,3	5,3		4,1			3,2		2,5	22
24	8,3	8	7,8	7	6,5	6	5,3	5,3		4,1	4,1		3,2		2,5	24
26	8	7,7	7,5	6,9	6,2	5,8	5,3	5,1	4,7	4,1	4,1		3,2		2,5	26
28	7,6	7,4	7,2	6,6	6	5,6	5,3	4,9	4,6	4,1	4,1		3,2	3,1	2,5	28
30	7,3	7,1	7	6,3	5,8	5,5	5,3	4,7	4,4	4,1	3,9	3,6	3,2	3	2,4	30
32	7	6,8	6,7	6,1	5,6	5,3	5,1	4,6	4,3	4,1	3,8	3,5	3,2	3	2,4	32
34	6,8	6,6	6,5	5,8	5,4	5,1	4,9	4,4	4,1	4,1	3,7	3,4	3,2	2,9	2,3	34
36	6,5	6,4	6,3	5,6	5,2	5	4,8	4,3	4	4	3,5	3,3	3,2	2,9	2,3	36
38	6,3	6,2	6,1	5,4	5,1	4,9	4,6	4,1	3,9	3,9	3,4	3,2	3,2	2,8	2,2	38
40	6,1	6	5,9	5,2	4,9	4,7	4,4	4	3,8	3,7	3,3	3,1	3,1	2,7	2,2	40
42	5,8	5,8	5,8	5	4,8	4,6	4,3	3,9	3,7	3,6	3,2	3	3	2,6	2,1	42
44	5,5	5,6	5,6	4,9	4,6	4,5	4,2	3,8	3,6	3,5	3,1	2,9	2,9	2,5	2,1	44
46	4,9	5,1	5,1	4,8	4,5	4,4	4	3,7	3,5	3,4	3	2,8	2,8	2,5	2,1	46
48	4,4	4,5		4,6	4,4	4,3	3,9	3,6	3,4	3,3	2,9	2,7	2,7	2,4	2	48
50	3,9	4		4,3	4,3	4,2	3,8	3,5	3,4	3,2	2,8	2,7	2,6	2,3	2	50
52	3,5	3,6		3,8	4,1	4,1	3,7	3,4	3,3	3,1	2,8	2,6	2,5	2,2	1,9	52
54	3,1	3,2		3,4	3,7		3,5	3,4	3,2	3	2,7	2,5	2,4	2,2	1,9	54
56	2,7	2,8		3,1	3,3		3,2	3,3	3,2	2,9	2,6	2,5	2,4	2,1	1,9	56
58	2,4	2,4		2,7	2,9		2,8	3,2	3,1	2,7	2,6	2,4	2,3	2	1,8	58
60	2,1			2,4	2,6		2,5	2,8		2,6	2,5	2,4	2,2	2	1,8	60
64				1,8	2		1,9	2,2		2	2,4	2,3	2	1,9	1,7	64
68				1,4			1,4	1,6		1,5	1,8		1,5	1,8	1,4	68
72							1			1,1	1,3		1,1	1,5	1,1	72
76														1		76

Autokrane

Transportfahrzeuge

Hubarbeitsbühnen

Gabelstapler

Teleskopstapler

Montagen

Sonstiges