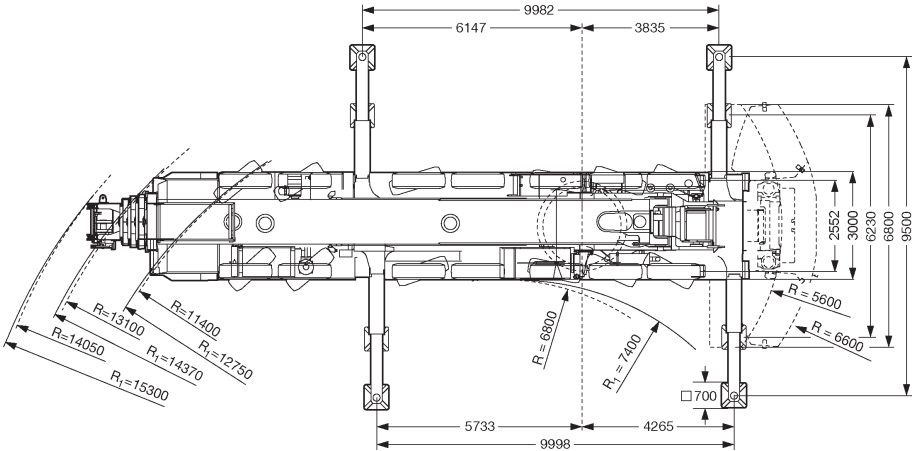
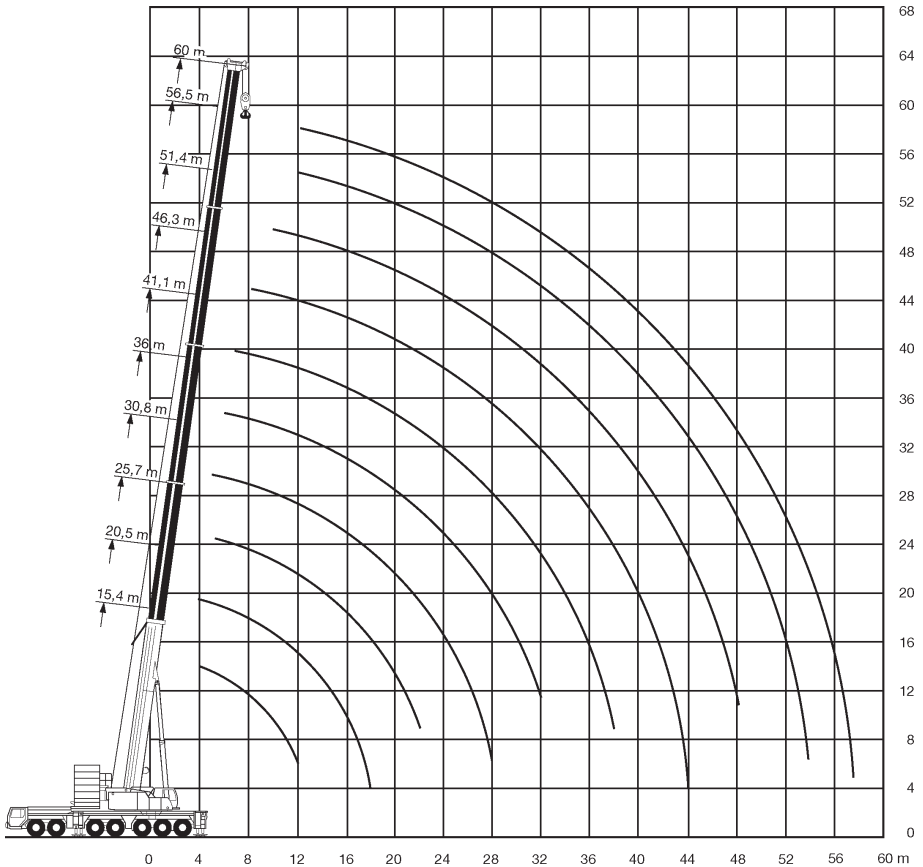




\*abgesenkt







	15,4*	15,4	20,5	25,7	30,8	36	41,1	46,3	51,4	56,6	60	
2,8	500											2,8
3	450	211										3
3,5	270	204	202									3,5
4	229	197	197	196								4
4,5	225	191	191	190	172							4,5
5	217	185	185	184	171							5
6	196	170	170	169	160	131						6
7	178	153	153	152	148	122	93					7
8	163	139	139	138	137	113	86	73				8
9	146	126	126	125	126	106	80	69	59			9
10	131	115	115	114	115	99	75	65	56	47,5		10
12	108	97	98	96	97	88	66	59	51	44	38,5	12
14			84	84	83	79	59	53	46,5	41	36	14
16			73	73	72	71	54	47	42,5	38	33,5	16
18			65	64	63	64	50	42,5	39	35,5	31	18
20				56	56	57	46,5	38,5	35,5	32,5	29,2	20
22				50	49,5	51	43,5	35	32,5	30	27,2	22
24					45,5	45,5	40,5	32	29,9	27,7	25,3	24
26					42	41	38	29,9	27,5	25,8	23,5	26
28					38,5	37	36	28,2	25,3	24	22,1	28
30						34	34	26,6	23,3	22,4	20,6	30
32						31	32	25,1	21,7	20,8	19,2	32
34							29,5	23,7	20,2	19,5	17,9	34
36							27,3	22,7	19	18,2	16,8	36
38							25,4	21,8	17,9	17	15,8	38
40								20,9	17,1	15,9	14,9	40
42								20,1	16,3	14,8	14	42
44								19,1	15,6	14	13,1	44
46									14,9	13,3	12,3	46
48									14,2	12,5	11,8	48
50										11,8	11,2	50
52										11,2	10,6	52
54										10,5	10	54
56											9,5	56
58											8,7	58

\* nach hinten, 6,6 m Ballastradius



	15,4	20,5	25,7	30,8	36	41,1	46,3	51,4	56,6	60	
10			123	90							10
12	105	105	104	104	71						12
14		90	89	90	79	59	53	46,5	41	36	14
16		80	78	79	71	54	47	42,5	38	33,5	16
18		70	70	69	65	50	42,5	39	35,5	31	18
20			62	61	60	46,5	38,5	35,5	32,5	29,2	20
22			56	55	55	43,5	35	32,5	30	27,2	22
24				49	50	40,5	32	29,9	27,7	25,3	24
26				44,5	45,5	38	29,9	27,5	25,8	23,5	26
28				40,5	41,5	36	28,2	25,3	24	22,1	28
30					38	34	26,6	23,3	22,4	20,6	30
32					35	32,5	25,1	21,7	20,8	19,2	32
34						31	23,7	20,2	19,5	17,9	34
36						29,5	22,7	19	18,2	16,8	36
38						28,2	21,8	17,9	17	15,8	38
40							20,9	17,1	15,9	14,9	40
42							20,1	16,3	14,8	14	42
44							19,1	15,6	14	13,1	44
46								14,9	13,3	12,3	46
48								14,2	12,5	11,8	48
50									11,8	11,2	50
52									11,2	10,6	52
54									10,5	10	54
56										9,5	56
58										8,7	58



15,4-60m



9,5x10m



120t



ausgefahren



360°



75%

 m	15,4*	15,4	20,5	25,7	30,8	36	41,1	46,3	51,4	56,6	60	 m
3	400											3
3,5	270											3,5
4	239											4
4,5	229											4,5
5	216											5
6	194											6
7	176	161	161	161	117	105						7
8	158	146	146	145	137	113	86	73				8
9	141	132	132	131	127	106	80	69	59			9
10	126	121	121	120	119	99	75	65	56	47,5		10
12	104	102	101	101	101	88	66	59	51	44	38,5	12
14			87	86	87	79	59	53	46,5	41	36	14
16			75	75	75	71	54	47	42,5	38	33,5	16
18			66	66	65	65	50	42,5	39	35,5	31	18
20				58	57	58	46,5	38,5	35,5	32,5	29,2	20
22				52	51	52	43,5	35	32,5	30	27,2	22
24					45,5	46,5	40,5	32	29,9	27,7	25,3	24
26					43	42	38	29,9	27,5	25,8	23,5	26
28					39	38	36	28,2	25,3	24	22,1	28
30						34,5	34	26,6	23,3	22,4	20,6	30
32						31,5	32,5	25,1	21,7	20,8	19,2	32
34							29,9	23,7	20,2	19,5	17,9	34
36								27,6	22,7	19	18,2	36
38								25,6	21,8	17,9	17	38
40									20,9	17,1	15,9	40
42									20,1	16,3	14,8	42
44									19,1	15,6	14	44
46										14,9	13,3	46
48										14,2	12,5	48
50											11,8	50
52											11,2	52
54											10,5	54
56												9,5
58												8,7



\* nach hinten

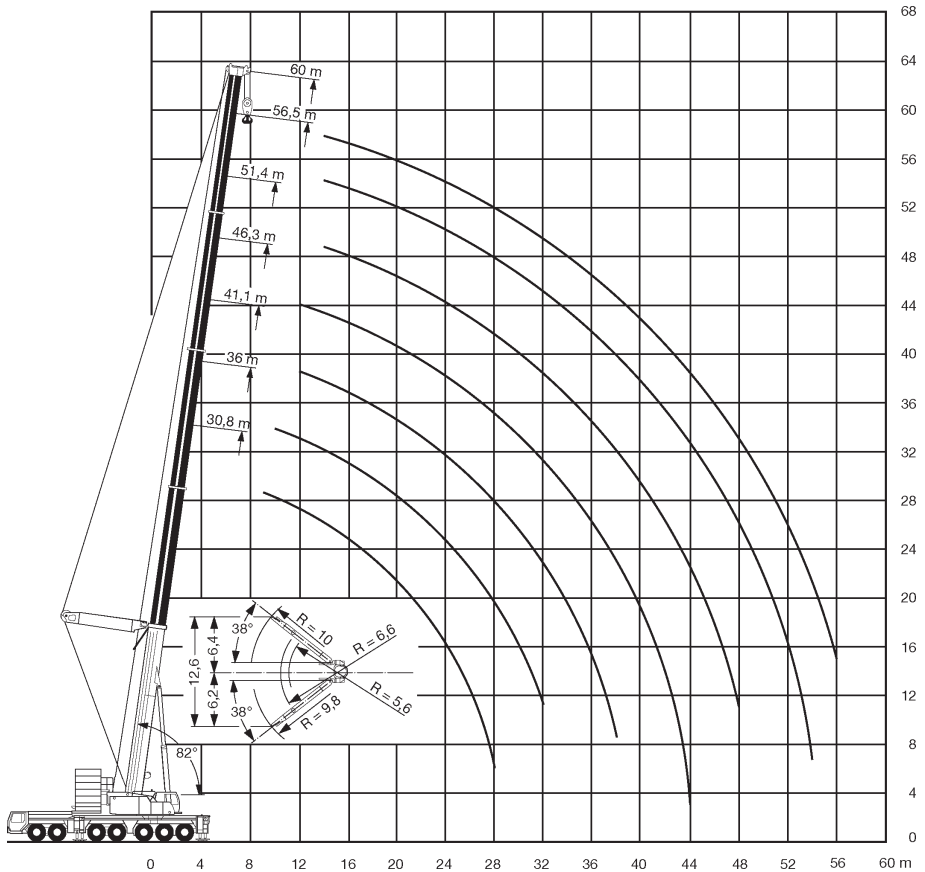


	15,4	20,5	25,7	30,8	36	41,1	46,3	51,4	56,6	60	
2,8	300										2,8
3	240										3
3,5	235	202									3,5
4	219	202	202								4
4,5	204	202	202	172							4,5
5	190	190	189	171							5
6	165	165	164	160	131						6
7	145	145	144	142	122	93					7
8	126	127	127	121	113	86	73				8
9	111	111	111	103	99	80	69	59			9
10	98	98	97	93	87	75	65	56	47,5		10
12	76	78	78	74	69	65	59	51	44	38,5	12
14		60	61	60	56	56	51	46,5	41	36	14
16		48,5	49,5	49	50	47,5	43,5	42,5	38	33,5	16
18		40,5	41	42,5	42	40,5	40	36,5	35,5	31	18
20			35	36	35,5	35	34,5	32,5	31,5	29,2	20
22			30,5	31	30,5	31	30,5	29,5	27,8	27,2	22
24				27,2	26,8	27,2	26,3	26,2	24,6	24,1	24
26				24	23,9	24	23,5	23	21,8	21,3	26
28				21,4	21,3	21,3	20,8	20,3	19,3	18,9	28
30					19	19	18,5	18	17,3	16,9	30
32					17,1	17	16,5	16,1	15,4	15,1	32
34						15,3	14,8	14,3	13,6	13,5	34
36						13,9	13,3	12,8	12	12	36
38						12,6	12	11,4	10,6	10,6	38
40							10,7	10,2	9,4	9,4	40
42							9,7	9,1	8,3	8,3	42
44							8,8	8,1	7,3	7,3	44
46								7,3	6,4	6,4	46
48								6,5	5,6	5,6	48
50									4,9	4,9	50
52									4,3	4,2	52
54									3,8	3,7	54
56										3,1	56
58										2,7	58

\* nach hinten



	15,4	20,5	25,7	30,8	36	41,1	46,3	51,4	56,6	60	
3	240										3
3,5	233	202									3,5
4	217	202	202								4
4,5	201	201	200	172							4,5
5	187	187	186	171							5
6	162	162	161	158	131						6
7	140	140	139	129	121	93					7
8	121	122	117	110	102	86	73				8
9	105	106	99	95	88	80	69	59			9
10	91	93	89	83	77	72	65	56	47,5		10
12	67	69	69	65	61	60	55	51	44	38,5	12
14		53	54	53	53	49,5	47,5	44	41	36	14
16		43	43,5	45	44,5	41,5	40,5	39	37	33,5	16
18		35,5	36,5	37,5	37	37	34,5	33,5	31,5	30,5	18
20			31	31,5	31,5	31,5	30,5	28,8	27	26,4	20
22			26,4	27,2	27,2	27,3	26,6	25,1	23,5	22,9	22
24				23,6	23,6	23,6	23,1	22	20,5	20	24
26				20,7	20,6	20,6	20,1	19,4	18	17,6	26
28				18,3	18,1	18,1	17,6	17,2	15,8	15,5	28
30					16,1	16,1	15,6	15,1	14	13,6	30
32					14,4	14,3	13,8	13,3	12,3	12	32
34						12,8	12,2	11,6	10,9	10,6	34
36						11,4	10,8	10,2	9,5	9,4	36
38						10,2	9,6	9	8,2	8,2	38
40							8,5	7,9	7,1	7,1	40
42							7,5	7	6,1	6,1	42
44							6,8	6,1	5,3	5,3	44
46								5,4	4,5	4,5	46
48								4,7	3,8	3,8	48
50									3,2	3,1	50
52									2,6	2,6	52
54									2,1	2,1	54







30,8-60m



9,5x10m



140t



ausgefahren

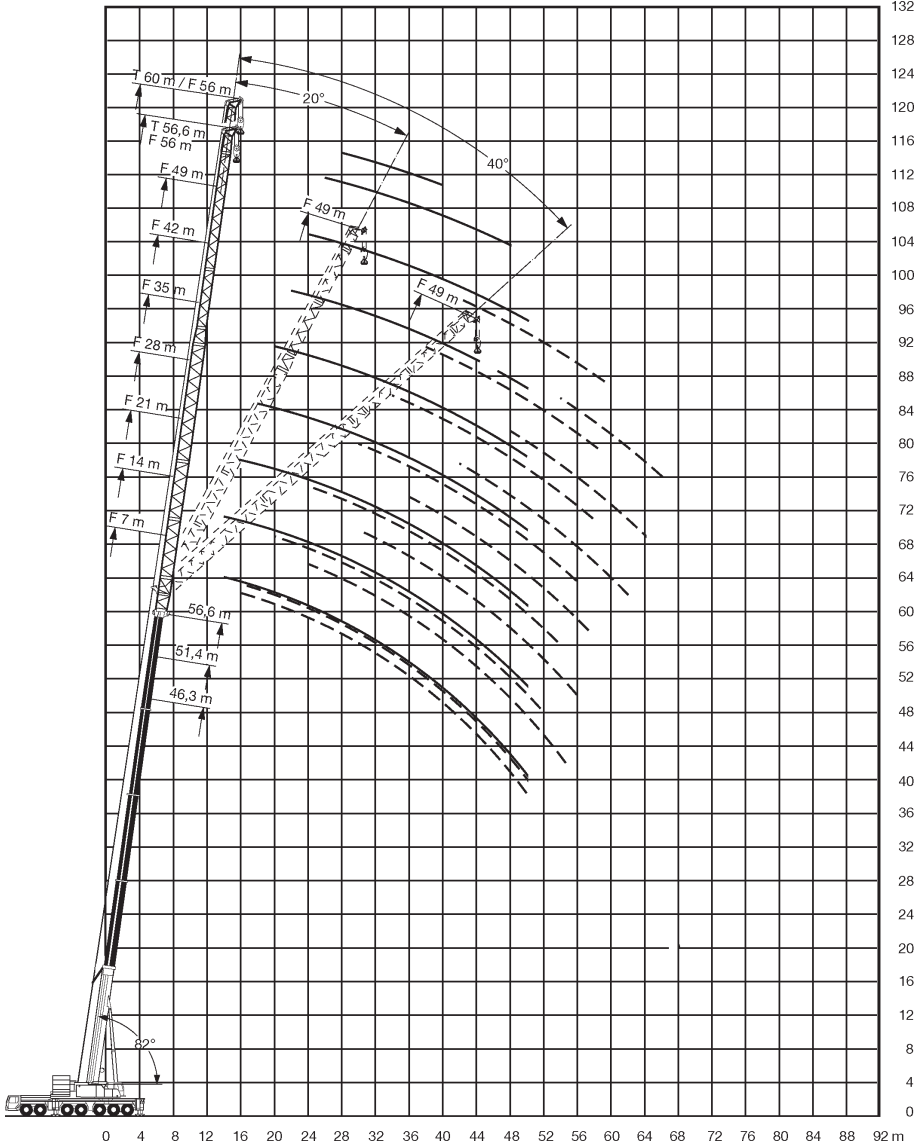


360°



75%

	30,8	36	41,1	46,3	51,4	56,6	60	
9	105							9
10	122	104						10
12	104	104	88	89				12
14	90	91	90	79	73	63	58	14
16	78	79	79	72	67	58	54	16
18	68	70	70	66	61	54	50	18
20	60	62	63	60	56	50	47	20
22	55	55	56	55	51	46,5	44	22
24	49,5	49,5	50	50	47,5	43,5	41	24
26	44,5	45	45,5	45,5	44,5	40,5	38,5	26
28	40	40,5	41	41	41	38	36	28
30		37	37,5	37,5	37,5	36	34	30
32		34	34,5	34,5	34	33,5	32	32
34			31,5	31,5	31	31	30,5	34
36			29	28,9	28,7	28,2	28,3	36
38			26,7	26,6	26,4	25,9	26	38
40				24,6	24,4	23,9	24	40
42				22,8	22,5	22,1	22,2	42
44				15,7	20,9	20,4	20,5	44
46					19,4	18,9	19	46
48					18,1	17,5	17,6	48
50						16,2	16,3	50
52						15,1	15,2	52
54						11	14,1	54
56							13,1	56





51,4m



7-28m



9,5x10m



50t



360°



75%

ausgefahren

m	7			14			21			28			m
	0°	20°	40°	0°	20°	40°	0°	20°	40°	0°	20°	40°	
12	36,5												12
14	34,5	25,1		28,7									14
16	32,5	23,7	17,8	27,2			22,2			17			16
18	30	22,6	17,3	25,4	19,7		21,3			16,4			18
20	28,1	21,5	16,8	23,9	18,7		20,2			15,9			20
22	25,2	20,6	16,5	22,5	17,9	13,6	19,2			15,2			22
24	22	19,8	16,1	21,2	17,1	13,2	18,2	16		14,6			24
26	20,1	19	15,8	19,1	16,5	12,9	17,2	15,6		14,1			26
28	18,5	18	15,5	16,8	15,9	12,7	16,3	15,1	12,5	13,6	11		28
30	16,4	17,1	15,3	15,6	15,3	12,4	14,9	14,4	12,3	13,1	10,7		30
32	14,5	15,2	15,1	14,4	14,5	12,2	13,2	13,7	12,1	12,4	10,4		32
34	12,9	13,5	14	12,9	13,6	12	12	13,1	11,9	11,5	10,1	8,4	34
36	11,5	12	12,4	11,5	12,6	11,9	11,4	12,2	11,8	10,1	9,8	8,2	36
38	10	10,5	10,8	10,2	11,2	11,7	10,3	10,8	11,5	9	9,6	8,1	38
40	8,8	9,2	9,5	9,1	10	10,8	9,2	9,8	10,9	8,6	9,4	8	40
42	7,6	8	8,2	8	8,9	9,5	8,2	9,3	9,7	8	8,9	7,8	42
44	6,6	7	7,2	7	7,8	8,4	7,3	8,5	8,6	7,1	7,8	7,7	44
46	5,7	6	6,2	6,1	6,8	7,3	6,4	7,6	8,3	6,3	6,9	7,7	46
48	4,9	5,2	5,3	5,3	5,9	6,3	5,7	6,7	7,5	5,5	6,7	7,4	48
50	4,2	4,4	4,4	4,5	5,1	5,4	4,9	5,9	6,6	4,8	6,2	6,5	50
52	3,5	3,7		3,8	4,3	4,6	4,2	5,1	5,7	4,2	5,4	5,8	52
54	2,9	3		3,2	3,7	3,8	3,6	4,4	4,9	3,6	4,8	5,7	54
56	2,3	2,4		2,6	3	3,1	3	3,7	4,2	3	4,1	5	56
58	1,8			2,1	2,4		2,4	3,1	3,5	2,5	3,5	4,3	58
60					1,9		1,9	2,5	2,8	2	2,9	3,6	60
62								2	2,2		2,4	2,9	62
64											1,9	2,3	64

\* + 2,3m Adapter



51,4m



35-56m



9,5x10m



50t



360°



DIN

75%

ausgefahren

m	35			42			49			56	m
	0°	20°	40°	0°	20°	40°	0°	20°	40°	0°	
18	12,8										18
20	12,3			9,9							20
22	11,9			9,5			7,4				22
24	11,4			9,1			7,1			5,4	24
26	10,9			8,8			6,9			5,2	26
28	10,4			8,4			6,6			4,9	28
30	10			8			6,2			4,7	30
32	9,6	7,7		7,7			6			4,5	32
34	9,2	7,5		7,3			5,7			4,3	34
36	8,9	7,2		7	5,4		5,4			4,1	36
38	8,5	7		6,7	5,2		5,2			3,9	38
40	7,7	6,8	5,7	6,5	5		5	3,8		3,7	40
42	6,9	6,6	5,6	6,2	4,9		4,8	3,7		3,5	42
44	6,5	6,4	5,5	6	4,7		4,5	3,6		3,4	44
46	6,2	6,2	5,4	5,2	4,6	3,9	4,4	3,4		3,2	46
48	5,6	6,1	5,3	4,9	4,5	3,8	4,2	3,3		3,1	48
50	4,9	5,5	5,2	4,7	4,3	3,8	3,8	3,2		3	50
52	4,2	4,9	5,1	4,1	4,3	3,7	3,6	3,1	2,5	2,7	52
54	3,6	4,7	5,1	3,5	4,2	3,6	3,3	3	2,5	2,4	54
56	3,1	4,5	4,8	3	3,9	3,6	2,7	2,9	2,4	2,3	56
58	2,6	3,9	4,2	2,5	3,5	3,5	2,2	2,9	2,4		58
60	2,1	3,3	4,1		3,4	3,5		2,8	2,3		60
62		2,8	3,7		3	3,5		2,5	2,3		62
64		2,3	3,2		2,5	3		2,4	2,3		64
66		1,8	2,6		2	2,9		2,1	2,3		66
68			2			2,6			2,2		68
70						2,1			2		70
72									1,9		72

\* + 2,3m Adapter



56,6m



7-28m



9,5x10m



50t



360°



75%

ausgefahren

m	7			14			21			28			m
	0°	20°	40°	0°	20°	40°	0°	20°	40°	0°	20°	40°	
14	29,3			23,2									14
16	27,8	24,2	17,7	22,4			18,2						16
18	26	23	17,2	21,5			17,4			14,2			18
20	24,4	22	16,8	20,4	18,3		16,8			13,6			20
22	23	21,1	16,5	19,3	17,5		15,9			13,1			22
24	21,5	20,3	16,2	18,3	16,8	13,1	15,2	13,8		12,5			24
26	19,2	19,6	15,9	17,4	16,2	12,8	14,5	13,2		11,9			26
28	16,9	17,8	15,6	16,4	15,6	12,6	13,7	12,6		11,4			28
30	14,8	15,7	15,4	15	14,9	12,4	13,1	12,1	10,8	10,9	9,6		30
32	13,1	13,8	14,4	13,2	14,2	12,2	12,4	11,6	10,4	10,3	9,2		32
34	11,5	12,2	12,7	11,7	13	12	11,6	11,1	10,1	9,8	8,8		34
36	10,1	10,7	11,2	10,3	11,6	11,9	10,2	10,7	9,7	9,3	8,5	7,6	36
38	8,8	9,4	9,8	9,1	10,2	11,2	9	10,2	9,4	8,8	8,1	7,4	38
40	7,7	8,2	8,6	8	9	9,9	7,9	9,5	9,1	7,7	7,8	7,1	40
42	6,7	7,2	7,5	7	7,9	8,7	6,9	8,4	8,8	6,8	7,5	6,9	42
44	5,7	6,2	6,4	6	6,9	7,6	6	7,4	8,6	5,9	7,2	6,6	44
46	4,8	5,2	5,4	5,2	6	6,6	5,2	6,5	7,6	5,1	6,8	6,4	46
48	4	4,3	4,5	4,4	5,2	5,7	4,5	5,7	6,6	4,3	6	6,2	48
50	3,3	3,6	3,7	3,7	4,4	4,9	3,8	4,9	5,8	3,6	5,2	6	50
52	2,6	2,8	2,9	3	3,7	4,1	3,1	4,2	4,9	3	4,4	5,6	52
54		2,2	2,2	2,4	3	3,3	2,5	3,5	4,2	2,4	3,8	4,9	54
56					2,3	2,6		2,9	3,5		3,1	4,1	56
58								2,3	2,8		2,5	3,4	58
60									2,2			2,8	60
62												2,2	62

\* + 2,3m Adapter



56,6-60m



35-56m



9,5x10m



50t



360°



75%

ausgefahren

m	35			42			49			56	56**	m
	0°	20°	40°	0°	20°	40°	0°	20°	40°	0°	0°	
20	10,9											20
22	10,6			8,3								22
24	10,3			8			6,2					24
26	9,9			7,8			6			4,4		26
28	9,4			7,4			5,7			4,3	3,8	28
30	9			7,2			5,5			4,1	3,6	30
32	8,6			6,9			5,3			3,9	3,4	32
34	8,2	7		6,6			5,1			3,7	3,2	34
36	7,8	6,8		6,4			4,9			3,6	3	36
38	7,4	6,5		6,2	4,9		4,7			3,4	2,8	38
40	7	6,3		5,9	4,8		4,6			3,3	2,7	40
42	6,7	6	5,4	5,6	4,6		4,4	3,5		3,1		42
44	6	5,7	5,2	5,3	4,5		4,2	3,4		3		44
46	5,2	5,5	5	5	4,4		4,1	3,3		2,9		46
48	4,4	5,3	4,9	4,3	4,3	3,7	3,9	3,2		2,7		48
50	3,7	5,1	4,7	3,6	4,1	3,6	3,4	3,1		2,6		50
52	3,1	4,9	4,6	3	4	3,6	2,8	3		2,4		52
54	2,5	4,2	4,4	2,4	3,8	3,5	2,2	2,9	2,4			54
56		3,6	4,3		3,7	3,4		2,8	2,4			56
58		3	4,2		3,2	3,3		2,7	2,3			58
60		2,4	3,6		2,7	3,2		2,6	2,3			60
62			3		2,1	3,1		2,2	2,2			62
64			2,4			3			2,2			64
66			1,8			2,4			2,2			66
68						1,9			2,1			68
70									1,8			70

\* + 2,3m Adapter

\*\* 60m Teleskopausleger



51,4m\*



7-28m



9,5x10m



40t



360°



75%

ausgefahren

m	7			14			21			28			m
	0°	20°	40°	0°	20°	40°	0°	20°	40°	0°	20°	40°	
12	36,5												12
14	34,5	25,1		28,7									14
16	32,5	23,7	17,8	27,2			22,2			17			16
18	28,8	22,6	17,3	25,4	19,7		21,3			16,4			18
20	25,3	21,5	16,8	23,9	18,7		20,2			15,9			20
22	22,6	20,6	16,5	20,7	17,9	13,6	19,2			15,2			22
24	19,6	19,5	16,1	18,9	17,1	13,2	17,9	16		14,6			24
26	17,1	18	15,8	16,9	16,5	12,9	15,6	15,6		14,1			26
28	15	15,8	15,5	14,8	15,6	12,7	14,2	15,1	12,5	13,3	11		28
30	13,1	13,8	14,4	13	14,5	12,4	13,1	14,2	12,3	11,6	10,7		30
32	11,5	12,1	12,6	11,4	12,8	12,2	11,5	12,5	12,1	10,7	10,4		32
34	10	10,6	11,1	10	11,3	11,9	10,2	11,2	11,9	9,9	10,1	8,4	34
36	8,8	9,3	9,7	8,8	9,9	10,8	8,9	10,6	11,2	8,7	9,8	8,2	36
38	7,6	8,1	8,4	7,6	8,7	9,5	7,8	9,4	9,8	7,6	8,8	8,1	38
40	6,5	7	7,2	6,6	7,6	8,3	6,8	8,3	9,1	6,6	7,8	8	40
42	5,5	5,9	6,1	5,7	6,6	7,2	5,9	7,3	8,4	5,8	7,5	7,8	42
44	4,6	5	5,1	4,9	5,7	6,3	5,1	6,3	7,4	4,9	6,6	7,3	44
46	3,8	4,1	4,2	4,2	4,9	5,4	4,4	5,5	6,4	4,2	5,8	6,4	46
48	3,1	3,3	3,4	3,4	4,1	4,5	3,7	4,7	5,5	3,5	5	6,2	48
50	2,4	2,6	2,7	2,7	3,3	3,7	3	4	4,7	2,9	4,3	5,4	50
52					2,7	2,9	2,5	3,4	4	2,3	3,6	4,6	52
54							2,2		2,7	3,3		3,9	54
56								2,2	2,6		2,4	3,3	56
58												2,6	58
60												2	60

\* + 2,3m Adapter



51,4m\*



35-56m



9,5x10m



40t



360°



DIN

75%

ausgefahren

m	35			42			49			56		m
	0°	20°	40°	0°	20°	40°	0°	20°	40°	0°		
18	12,8											18
20	12,3			9,9								20
22	11,9			9,5			7,4					22
24	11,4			9,1			7,1			5,4		24
26	10,9			8,8			6,9			5,2		26
28	10,4			8,4			6,6			4,9		28
30	10			8			6,2			4,7		30
32	9,6	7,7		7,7			6			4,5		32
34	8,6	7,5		7,3			5,7			4,3		34
36	8,1	7,2		7	5,4		5,4			4,1		36
38	7,6	7		6,5	5,2		5,2			3,9		38
40	6,7	6,8	5,7	6	5		5	3,8		3,7		40
42	5,8	6,6	5,6	5,7	4,9		4,6	3,7		3,5		42
44	5	6	5,5	4,9	4,7		4,4	3,6		3,4		44
46	4,3	5,5	5,4	4,2	4,6	3,9	3,9	3,4		3,1		46
48	3,6	5,3	5,3	3,5	4,5	3,8	3,3	3,3		2,9		48
50	3	4,7	5,2	2,9	4,2	3,8	2,6	3,2				50
52	2,4	4	4,6	2,3	4	3,7		3,1	2,5			52
54		3,4	4,4		3,6	3,6		3	2,5			54
56		2,8	4		3	3,6		2,9	2,4			56
58		2,2	3,4		2,5	3,3		2,5	2,4			58
60			2,8			3,2		2	2,3			60
62			2,2			2,7			2,3			62
64						2,2			2,3			64
66									2,1			66

\* + 2,3m Adapter





56,6m\*



7-28m



9,5x10m



40t



360°



75%

ausgefahren

m	7			14			21			28			m
	0°	20°	40°	0°	20°	40°	0°	20°	40°	0°	20°	40°	
14	29,3			23,2									14
16	27,8	24,2	17,7	22,4			18,2						16
18	26	23	17,2	21,5			17,4			14,2			18
20	24,2	22	16,8	20,4	18,3		16,8			13,6			20
22	20,8	21,1	16,5	19,3	17,5		15,9			13,1			22
24	18	19,1	16,2	18	16,8	13,1	15,2	13,8		12,5			24
26	15,5	16,5	15,9	15,6	16,2	12,8	14,5	13,2		11,9			26
28	13,4	14,4	15,1	13,6	15,3	12,6	13,4	12,6		11,4			28
30	11,6	12,5	13,1	11,8	13,4	12,4	11,7	12,1	10,8	10,9	9,6		30
32	10	10,8	11,4	10,3	11,7	12,2	10,2	11,6	10,4	9,9	9,2		32
34	8,6	9,3	9,8	8,9	10,2	11,4	8,8	10,8	10,1	8,6	8,8		34
36	7,4	8	8,5	7,7	8,9	9,9	7,6	9,5	9,7	7,4	8,5	7,6	36
38	6,3	6,8	7,2	6,6	7,7	8,6	6,5	8,3	9,4	6,4	8,1	7,4	38
40	5,3	5,8	6,1	5,6	6,6	7,4	5,6	7,2	8,5	5,4	7,5	7,1	40
42	4,4	4,8	5,1	4,7	5,6	6,4	4,7	6,2	7,4	4,5	6,5	6,9	42
44	3,6	4	4,2	3,8	4,8	5,4	3,9	5,3	6,4	3,8	5,6	6,6	44
46	2,8	3,2	3,4	3,1	3,9	4,5	3,1	4,4	5,5	3	4,8	6,3	46
48		2,5	2,6		3,2	3,7		3,7	4,6		4	5,4	48
50					2,5	2,9		3	3,8		3,3	4,6	50
52								2,3	3,1		2,6	3,8	52
54									2,4			3,1	54
56												2,4	56

\* + 2,3m Adapter



56,6-60m\*



35-56m



9,5x10m



40t



360°



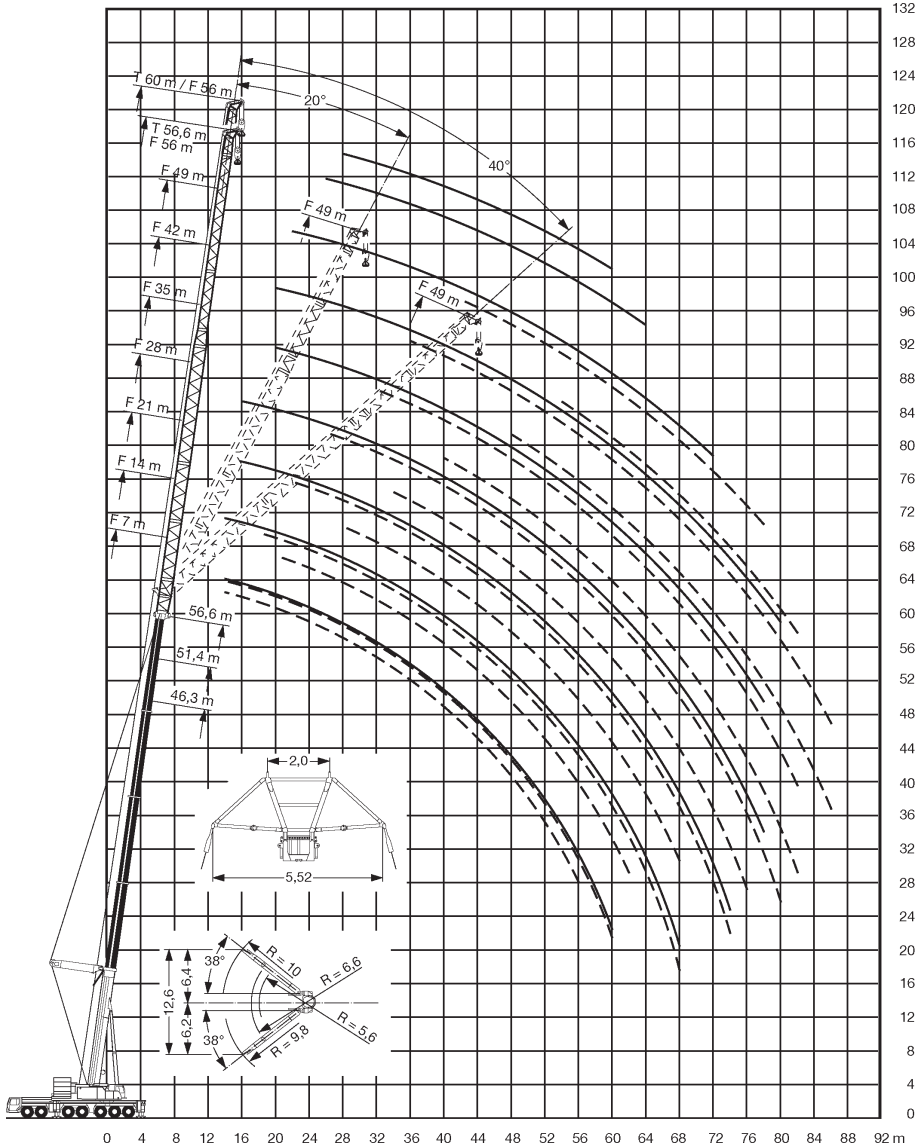
75%

ausgefahren

m	35			42			49			56	56**	m
	0°	20°	40°	0°	20°	40°	0°	20°	40°	0°	0°	
20	10,9											20
22	10,6			8,3								22
24	10,3			8			6,2					24
26	9,9			7,8			6			4,4		26
28	9,4			7,4			5,7			4,3	3,8	28
30	9			7,2			5,5			4,1	3,6	30
32	8,6			6,9			5,3			3,9	3,4	32
34	8,2	7		6,6			5,1			3,7	3,2	34
36	7,5	6,8		6,4			4,9			3,6	3	36
38	6,4	6,5		6,2	4,9		4,7			3,4	2,8	38
40	5,5	6,3		5,4	4,8		4,6			3,3	2,7	40
42	4,6	6	5,4	4,5	4,6		4,3	3,5		3,1		42
44	3,9	5,7	5,2	3,8	4,5		3,5	3,4		3		44
46	3,1	5,3	5	3,1	4,4		2,8	3,3				46
48	2,5	4,5	4,9		4,3	3,7		3,2				48
50		3,8	4,7		4,1	3,6		3,1				50
52		3,1	4,6		3,4	3,6		3				52
54		2,5	4		2,8	3,5		2,9	2,4			54
56			3,3		2,2	3,4		2,3	2,4			56
58			2,6			3,3			2,3			58
60			2			2,6			2,3			60
62						2			2,2			62
64									1,9			64

\* + 2,3m Adapter

\*\* 60m Teleskopausleger





46,3m



7-28m



9,5x10m



140t



360°



DIN

75%

ausgefahren

m	7			14			21			28			m
	0°	20°	40°	0°	20°	40°	0°	20°	40°	0°	20°	40°	
12	49			41									12
14	44	25,7		37,5			31			23,3			14
16	40,5	24,3	17,9	34,5	21,6		29,3			22			16
18	37,5	23	17,3	32,5	20,5		27,8			20,8			18
20	35	21,9	16,9	29,9	19,4	14,2	25,8	19,4		19,8			20
22	32	20,9	16,5	27,6	18,5	13,8	23,9	18,7		18,8			22
24	29,1	19,9	16,1	25,4	17,7	13,4	22,2	18	13,5	17,9	13,2		24
26	27	19,2	15,8	23,7	17	13,1	20,8	17,4	13,1	17,1	12,7		26
28	25	18,5	15,5	21,9	16,3	12,8	19,4	16,7	12,7	16,2	12,2		28
30	23,2	17,9	15,3	20,3	15,6	12,5	18,2	16	12,4	15,4	11,8	9,4	30
32	21,5	17,2	15,1	18,8	15,1	12,2	16,9	15,4	12,1	14,6	11,4	9,2	32
34	19,8	16,7	15	17,4	14,6	12,1	15,6	14,8	11,9	13,9	11	9	34
36	18,6	16,1	14,8	16,3	14,1	11,9	14,6	14,3	11,6	13	10,6	8,8	36
38	17,5	15,9	14,7	15,3	13,7	11,8	13,7	13,4	11,4	12,1	10,3	8,6	38
40	16,4	15,7	14,7	14,4	13,3	11,6	12,8	12,6	11,2	11,3	10	8,4	40
42	15,4	15,6	14,7	13,5	12,8	11,5	12	11,9	11,1	10,6	9,8	8,2	42
44	14,5	14,8	14,6	12,6	12,7	11,4	11,2	11,2	11	9,9	9,5	8,1	44
46	13,7	14	13,8	11,7	12	11,4	10,4	10,5	10,5	9,2	9,3	8	46
48	12,9	13,3	13,1	11,2	11,4	11,3	9,9	9,9	9,9	8,7	8,8	7,9	48
50	12,4	12,5		10,6	10,8	10,7	9,3	9,4	9,4	8,2	8,3	7,8	50
52				10,1	10,3	10,2	8,8	8,9	8,9	7,7	7,8	7,8	52
54				9,6	9,7	9,6	8,3	8,4	8,4	7,2	7,3	7,5	54
56				9,1	9,2		7,8	8	8	6,8	6,9	7,2	56
58				8,6			7,4	7,5	7,6	6,4	6,6	6,8	58
60							7	7,1	7,2	6,1	6,3	6,4	60
62							6,7	6,7		5,8	5,9	6,1	62
64							6,4	6,4		5,5	5,6	5,7	64
66										5,2	5,3	5,4	66
68										5	5		68
70										4,7	4,8		70
72										4,4			72

\* + 2,3m Adapter



46,3m



35-56m



9,5x10m



140t



360°



75%

ausgefahren

	35			42			49			56	
	0°	20°	40°	0°	20°	40°	0°	20°	40°	0°	
16	17,4										16
18	16,5			13,1							18
20	15,6			12,4			10,2				20
22	14,8			11,8			9,6			7,7	22
24	14,1			11,2			9,2			7,3	24
26	13,4			10,6			8,7			6,9	26
28	12,8	9,6		10,1			8,3			6,6	28
30	12,3	9,2		9,7			7,9			6,2	30
32	11,6	8,8		9,2	6,9		7,5			5,9	32
34	11	8,5		8,8	6,6		7,2			5,6	34
36	10,5	8,2	6,5	8,4	6,3		6,8	4,9		5,3	36
38	10	7,9	6,3	7,9	6		6,5	4,7		5	38
40	9,6	7,6	6,1	7,4	5,8		6,1	4,5		4,7	40
42	9,2	7,3	6	7,1	5,6		5,7	4,3		4,5	42
44	8,8	7,1	5,8	6,8	5,3	4,3	5,5	4,1		4,3	44
46	8,4	6,9	5,7	6,5	5,1	4,2	5,3	4		4,1	46
48	7,9	6,7	5,6	6,2	4,9	4,1	5,1	3,8		3,9	48
50	7,4	6,5	5,5	6	4,8	4	4,8	3,7	2,9	3,7	50
52	6,8	6,3	5,4	5,7	4,7	3,9	4,6	3,5	2,8	3,5	52
54	6,3	6,2	5,3	5,5	4,5	3,9	4,4	3,4	2,8	3,4	54
56	6	6	5,3	5,2	4,4	3,8	4,3	3,3	2,7	3,2	56
58	5,7	5,9	5,2	5	4,3	3,7	4,1	3,2	2,6	3	58
60	5,5	5,5	5,1	4,6	4,2	3,7	3,9	3,1	2,6	2,9	60
62	5,2	5,3	5,1	4,4	4,1	3,6	3,7	3	2,5	2,8	62
64	4,9	5	5,1	4,2	4	3,5	3,6	2,9	2,5	2,6	64
66	4,7	4,7	4,8	4	3,9	3,5	3,4	2,9	2,4	2,5	66
68	4,4	4,5	4,5	3,8	3,9	3,5	3,3	2,8	2,4	2,3	68
70	4,2	4,3	4,3	3,6	3,8	3,5	3,1	2,7	2,3	2,2	70
72	4	4	4,1	3,4	3,6	3,5	2,9	2,6	2,3	2,1	72
74	3,7	3,8	3,8	3,2	3,3	3,4	2,7	2,6	2,2	2	74
76	3,5	3,6		3	3,2	3,2	2,5	2,5	2,2	1,8	76
78	3,3	3,4		2,9	3	3	2,3	2,5	2,2	1,6	78
80				2,7	2,8	2,8	2,2	2,3	2,2		80
82				2,5	2,6		2	2,1	2,2		82
84				2,4	2,4		1,8	2	2,1		84
86				2,2			1,6	1,8	1,9		86
88							1,5	1,6			88
90							1,3	1,4			90
92							1,1	1,2			92

\* + 2,3m Adapter



51,4m



7-28m



9,5x10m



140t



360°



75%

ausgefahren

m	7			14			21			28			m
	0°	20°	40°	0°	20°	40°	0°	20°	40°	0°	20°	40°	
12	46,5			39									12
14	42,5	26		35,5			29,9						14
16	38,5	24,6	18	33	21,7		28,1			21,6			16
18	35,5	23,4	17,5	30,5	20,6		26,1			20,6			18
20	32,5	22,4	17,1	28	19,6	14,2	24,3	19,3		19,7			20
22	30	21,4	16,7	26	18,8	13,8	22,6	18,6		18,8			22
24	27,9	20,5	16,3	24,1	18	13,5	21,1	18		17,9	13,1		24
26	25,6	19,7	16	22,4	17,3	13,2	19,7	17,4	13,1	17,2	12,6		26
28	23,8	19	15,7	20,8	16,6	12,9	18,4	16,8	12,7	16,2	12,2		28
30	22,1	18,4	15,4	19,5	16	12,6	17,2	16,1	12,4	15,2	11,8		30
32	20,6	17,8	15,3	18,2	15,4	12,4	16	15,6	12,2	14,2	11,4	9,2	32
34	19,3	17,3	15,1	17	14,9	12,2	15,1	14,9	11,9	13,3	11	8,9	34
36	18	16,8	15	15,8	14,5	12	14,2	13,9	11,7	12,6	10,7	8,8	36
38	16,7	16,3	14,9	14,8	14,1	11,9	13,3	13	11,5	11,9	10,4	8,6	38
40	15,5	15,6	14,8	13,7	13,7	11,7	12,4	12,3	11,3	11,2	10,1	8,4	40
42	14,8	14,8	14,6	12,8	12,9	11,6	11,6	11,5	11,1	10,5	9,8	8,3	42
44	14,1	14,1	13,9	11,9	12,1	11,5	10,8	10,8	10,8	9,8	9,6	8,1	44
46	13,4	13,3	13,2	11,3	11,3	11,3	10,1	10,2	10,2	9,2	9,1	8	46
48	12,7	12,7	12,5	10,8	10,8	10,7	9,4	9,5	9,6	8,6	8,6	8	48
50	12,1	12	11,9	10,2	10,2	10,2	8,8	8,9	9	8	8	7,9	50
52	11,5	11,4	11,3	9,7	9,8	9,7	8,3	8,3	8,5	7,4	7,6	7,8	52
54	10,9	10,8		9,2	9,3	9,2	8	7,9	8	6,8	7,1	7,4	54
56	10,3	10,2		8,8	8,8	8,7	7,6	7,5	7,6	6,5	6,6	6,9	56
58				8,3	8,4	8,3	7,2	7,2	7,2	6,2	6,2	6,5	58
60				7,9	8		6,9	6,8	6,8	5,9	5,8	6,1	60
62				7,4	7,6		6,5	6,5	6,5	5,6	5,5	5,8	62
64							6,2	6,1	6,1	5,3	5,2	5,5	64
66							5,9	5,8		5,1	5	5,2	66
68							5,6	5,5		4,8	4,7	4,9	68
70							5,3			4,5	4,5	4,6	70
72										4,3	4,2		72
74										4,1	4		74
76										3,8	3,8		76

\* + 2,3m Adapter



51,4m



35-56m



9,5x10m



140t





360°



75%

ausgefahren

	35			42			49			56	
	0°	20°	40°	0°	20°	40°	0°	20°	40°	0°	
16	16,8										16
18	15,9			12,6							18
20	15,2			12			9,8				20
22	14,5			11,5			9,4			7,4	22
24	13,8			11			8,9			7,1	24
26	13,2			10,5			8,5			6,7	26
28	12,7			10			8,1			6,4	28
30	12,1	9,1		9,6			7,7			6	30
32	11,7	8,8		9,2			7,4			5,7	32
34	11,1	8,5		8,8	6,6		7,1			5,4	34
36	10,6	8,2		8,5	6,3		6,7			5,2	36
38	10,1	7,9	6,3	8,1	6		6,5	4,7		4,9	38
40	9,7	7,6	6,1	7,7	5,8		6,2	4,5		4,7	40
42	9,2	7,4	6	7,3	5,6		5,8	4,3		4,4	42
44	8,7	7,1	5,9	7	5,4	4,3	5,5	4,1		4,2	44
46	8,2	6,9	5,7	6,7	5,2	4,2	5,3	4		4	46
48	7,6	6,7	5,6	6,5	5	4,1	5,1	3,8		3,8	48
50	7,1	6,6	5,5	6,2	4,8	4	4,9	3,7		3,7	50
52	6,7	6,4	5,4	6	4,7	3,9	4,7	3,6	2,8	3,5	52
54	6,2	6,3	5,4	5,7	4,6	3,9	4,5	3,4	2,8	3,3	54
56	5,7	6,1	5,3	5,3	4,5	3,8	4,4	3,3	2,7	3,2	56
58	5,3	5,7	5,3	5	4,4	3,8	4,2	3,2	2,6	3,1	58
60	4,9	5,4	5,2	4,6	4,3	3,7	4	3,2	2,6	2,9	60
62	4,6	5	5,1	4,3	4,2	3,6	3,7	3,1	2,5	2,8	62
64	4,4	4,7	4,9	4	4,1	3,6	3,4	3	2,5	2,6	64
66	4,2	4,5	4,6	3,8	4	3,5	3,2	2,9	2,4	2,5	66
68	4	4,2	4,4	3,6	3,8	3,5	2,9	2,8	2,4	2,2	68
70	3,8	4	4,1	3,4	3,6	3,4	2,7	2,7	2,3	2	70
72	3,6	3,8	3,9	3,2	3,3	3,4	2,5	2,7	2,3	1,8	72
74	3,4	3,6	3,6	3	3,1	3,3	2,3	2,6	2,2		74
76	3,3	3,4	3,4	2,9	2,9	3,1	2,1	2,5	2,2		76
78	3,1	3,2	3,2	2,7	2,7	2,9	1,9	2,2	2,2		78
80	2,9	3		2,5	2,6	2,7	1,7	2	2,2		80
82	2,8	2,8		2,3	2,4	2,5	1,6	1,8	2,1		82
84	2,6			2,1	2,2	2,3	1,4	1,7	1,9		84
86				2	2			1,5	1,7		86
88				1,8	1,9				1,5		88
90				1,6	1,7				1,3		90

\* + 2,3m Adapter



56,6m



7-28m



9,5x10m



140t



360°



DIN

75%

ausgefahren

m	7			14			21			28			m
	0°	20°	40°	0°	20°	40°	0°	20°	40°	0°	20°	40°	
12	41												12
14	37,5	26		31,5			26,5						14
16	34,5	24,7	18	29,3			24,7			20,4			16
18	32	23,6	17,6	27,1	20,4		23			19,5			18
20	29,5	22,5	17,2	25,1	19,5	14,2	21,5			18,5			20
22	27,3	21,6	16,8	23,4	18,7	13,8	20	18,2		17,4			22
24	25,4	20,8	16,5	21,8	18	13,5	18,7	17,6		16,3			24
26	23,5	20	16,1	20,3	17,3	13,2	17,5	17		15,2	12,4		26
28	21,8	19,3	15,9	18,9	16,7	12,9	16,4	16,2	12,6	14,3	12		28
30	20,4	18,7	15,6	17,6	16,1	12,7	15,3	15,2	12,4	13,4	11,6		30
32	19	18,1	15,3	16,6	15,6	12,5	14,3	14,4	12,1	12,6	11,3		32
34	17,7	17,4	15,2	15,6	15,1	12,3	13,4	13,5	11,9	11,8	10,9	8,9	34
36	16,5	16,3	15,1	14,6	14,2	12,1	12,6	12,6	11,7	11,1	10,6	8,7	36
38	15,4	15,3	15	13,7	13,3	11,9	11,9	11,8	11,5	10,4	10,3	8,5	38
40	14,3	14,3	14,3	12,8	12,5	11,8	11,2	11,1	11	9,8	9,9	8,4	40
42	13,2	13,3	13,4	11,9	11,8	11,7	10,5	10,4	10,4	9,3	9,2	8,2	42
44	12,5	12,4	12,5	11,1	11,1	11	9,8	9,8	9,8	8,8	8,6	8,1	44
46	11,9	11,8	11,9	10,3	10,4	10,3	9,1	9,2	9,2	8,2	8,1	8	46
48	11,3	11,2	11,2	9,5	9,7	9,7	8,5	8,7	8,7	7,7	7,6	7,9	48
50	10,7	10,6	10,6	9,1	9,1	9,1	7,9	8,1	8,2	7,1	7,1	7,4	50
52	10,1	10	10	8,6	8,5	8,6	7,3	7,6	7,7	6,6	6,7	7	52
54	9,5	9,5	9,4	8,2	8	8,1	6,9	7,1	7,2	6,2	6,3	6,6	54
56	9	9	8,9	7,8	7,6	7,7	6,6	6,6	6,7	5,7	5,9	6,2	56
58	8,5	8,5		7,4	7,2	7,3	6,2	6,3	6,4	5,3	5,5	5,8	58
60	8	8		7	6,7	6,8	5,9	6	6,1	5	5,1	5,4	60
62				6,6	6,4	6,4	5,6	5,7	5,7	4,8	4,8	5,1	62
64				6,2	6		5,3	5,4	5,4	4,5	4,6	4,8	64
66				5,9	5,7		5	5,1	5,1	4,3	4,3	4,5	66
68				5,5	5,4		4,8	4,8	4,8	4,1	4,1	4,3	68
70							4,5	4,6		3,8	3,9	4	70
72							4,2	4,3		3,6	3,7	3,8	72
74							4	4		3,4	3,4	3,5	74
76										3,2	3,2	3,3	76
78										3	3		78
80										2,9	2,8		80
82										2,7			82

\* + 2,3m Adapter





56,6-60m



35-56m



9,5x10m



140t



360°



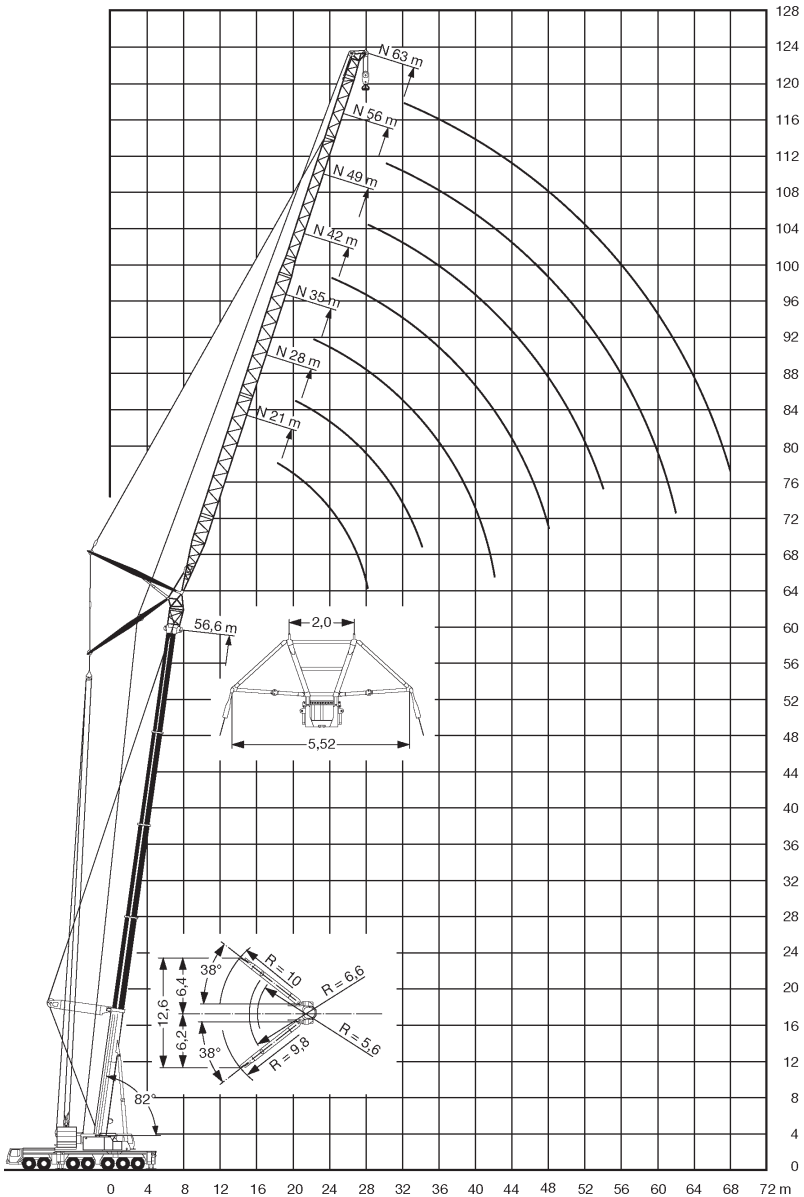
75%

ausgefahren

m	35			42			49			56	56**	m
	0°	20°	40°	0°	20°	40°	0°	20°	40°	0°	0°	
18	15,1											18
20	14,5			11,7								20
22	13,9			11,2			8,9					22
24	13,3			10,8			8,5					24
26	12,7			10,3			8,2			6,4		26
28	12,2			9,9			7,8			6,1	5,8	28
30	11,6			9,5			7,4			5,8	5,5	30
32	10,9	8,7		9,1			7,1			5,5	5,2	32
34	10,2	8,4		8,8			6,8			5,2	5	34
36	9,6	8,1		8,4	6,2		6,5			5	4,8	36
38	9	7,8		8,1	6		6,3			4,8	4,5	38
40	8,5	7,6	6,1	7,6	5,8		6			4,5	4,3	40
42	7,9	7,4	5,9	7,1	5,6		5,8	4,3		4,3	4,1	42
44	7,5	7,1	5,8	6,7	5,4		5,5	4,1		4,1	3,9	44
46	7	6,9	5,7	6,3	5,2		5,2	4		3,9	3,7	46
48	6,6	6,7	5,6	5,9	5	4,1	5	3,9		3,7	3,5	48
50	6,2	6,5	5,5	5,6	4,9	4	4,6	3,7		3,5	3,3	50
52	5,8	6,2	5,4	5,2	4,7	3,9	4,3	3,6		3,4	3,1	52
54	5,5	5,8	5,3	4,9	4,6	3,9	4	3,5	2,8	3,2	2,9	54
56	5,1	5,5	5,3	4,6	4,5	3,8	3,8	3,3	2,7	2,9	2,6	56
58	4,7	5,1	5,3	4,3	4,4	3,7	3,5	3,2	2,6	2,7	2,4	58
60	4,4	4,8	5	4	4,3	3,7	3,2	3,1	2,6	2,4	2,1	60
62	4	4,5	4,7	3,7	4,1	3,7	3	3,1	2,5	2,2		62
64	3,8	4,2	4,4	3,4	3,8	3,6	2,7	3	2,5	2		64
66	3,6	3,9	4,1	3,2	3,6	3,6	2,5	2,9	2,4			66
68	3,4	3,7	3,9	2,9	3,3	3,5	2,3	2,8	2,4			68
70	3,2	3,5	3,6	2,7	3,1	3,3	2	2,5	2,3			70
72	3	3,2	3,4	2,5	2,8	3,1	1,8	2,3	2,3			72
74	2,8	3	3,2	2,3	2,6	2,9		2,1	2,3			74
76	2,6	2,8	2,9	2,1	2,4	2,7		1,9	2,2			76
78	2,4	2,6	2,7	1,9	2,2	2,4		1,7	2,1			78
80	2,2	2,4	2,5	1,7	2	2,2			1,9			80
82	2	2,2	2,3	1,5	1,8	2			1,6			82
84	1,8	2			1,6	1,8						84
86	1,6	1,8			1,4	1,5						86
88	1,5	1,6				1,3						88

\* + 2,3m Adapter

\*\* 60m Teleskopausleger





36m



21-84m



9,5x10m



110t





360°



75%

ausgefahren

 m	36*										 m
	21	28	35	42	49	56	63	70	77	84	
14	64										14
16	59	53									16
18	55	51	43								18
20	51	48	42,5	34							20
22	46,5	45,5	41	34	27,4						22
24	42,5	42,5	39	34	27,4						24
26		40	37,5	33,5	27,4	22,3					26
28		37	36	32	27,4	22,3	18,4				28
30		34,5	34,5	31	27,4	22,3	18,4	14,9			30
32		31,5	32,5	29,9	26,9	22,3	18,4	14,9	12,4		32
34			30	28,9	26	22,3	18,4	14,9	12,4	9,7	34
36			28	27,9	25,2	22,3	18,4	14,9	12,4	9,7	36
38			26	26,6	24,4	21,7	18,4	14,9	12,4	9,7	38
40				25	23,6	21	18,4	14,9	12,4	9,7	40
42				23,5	22,9	20,4	18,3	14,9	12,4	9,7	42
44				22	22,2	19,9	17,9	14,9	12,4	9,7	44
46				19,9	21,2	19,3	17,4	14,9	12,4	9,7	46
48					20	18,8	17	14,7	12,3	9,7	48
50					18,8	18,4	16,6	14,4	12,2	9,7	50
52					17,7	17,8	16,2	14,1	12	9,7	52
54						16,8	15,9	13,8	11,7	9,7	54
56						15,9	15,7	13,6	11,5	9,7	56
58						15	15,1	13,3	11,3	9,7	58
60							14,3	13,1	11,1	9,7	60
62							13,6	13,1	11	9,5	62
64							12,9	12,4	10,8	9,4	64
66							12,1	11,8	10,6	9,3	66
68								11,3	10,5	9,2	68
70								10,7	10,4	9,1	70
72								10,3	10	9	72
74									9,5	8,9	74
76									9	8,6	76
78									8,5	8,2	78
80									7,9	7,8	80
82										7,4	82
84										7	84
86										6,7	86

\* + 4m Adapter



46,3m



21-84m



9,5x10m



110t



360°



DIN

75%

ausgefahren

↔ m ↔	46,3*										↔ m ↔
	21	28	35	42	49	56	63	70	77	84	
16	46,5										16
18	43,5	39,5									18
20	41	37,5	33,5								20
22	38,5	35,5	32	27,5							22
24	37	33,5	30,5	27,5	23						24
26	35,5	32	29	26,3	23						26
28		30,5	27,7	25,1	22,8	18					28
30		29,4	26,6	24	21,9	18	14,9				30
32		28,7	25,5	23	21,1	18	14,9	11,6			32
34			24,6	22,1	20,2	18	14,9	11,6	9,3		34
36			24,1	21,2	19,5	17,3	14,9	11,6	9,3	7,1	36
38			23,6	20,4	18,8	16,7	14,9	11,6	9,3	7,1	38
40			22,3	19,8	18,1	16,1	14,4	11,6	9,3	7,1	40
42				19,6	17,5	15,6	13,9	11,6	9,3	7,1	42
44				19,3	16,9	15	13,4	11,6	9,3	7,1	44
46				18,7	16,5	14,5	13	11,4	9,3	7,1	46
48					16,4	14,1	12,6	11,1	9,3	7,1	48
50					16,3	13,6	12,3	10,8	9,3	7,1	50
52					15,9	13,4	11,9	10,5	9,1	7,1	52
54					14,9	13,4	11,6	10,2	8,8	7,1	54
56						13,4	11,3	9,9	8,6	7,1	56
58						13,2	11,2	9,7	8,4	7	58
60						12,6	11,2	9,4	8,2	6,8	60
62							11,2	9,3	8	6,6	62
64							11,1	9,3	7,9	6,5	64
66							10,7	9,2	7,7	6,3	66
68							9,9	9,2	7,6	6,1	68
70								9,1	7,6	6	70
72								8,7	7,5	5,8	72
74								8,3	7,5	5,8	74
76									7,5	5,8	76
78									7,2	5,8	78
80									6,8	5,8	80
82									6,3	5,7	82
84										5,7	84
86										5,4	86
88										5	88

\* + 4m Adapter



56,6m



21-63m



9,5x10m



110t



360°



DIN

75%

ausgefahren

↙ m ↘	56,6*							↙ m ↘
	21	28	35	42	49	56	63	
18	34,5							18
20	32,5	29,9						20
22	30,5	28,2	25,7					22
24	28,9	26,6	24,3	22,1				24
26	27,6	25,2	23,1	21,1	19			26
28	27,1	24	21,9	20,1	18,2			28
30		22,9	20,9	19,1	17,4	14		30
32		22	19,9	18,2	16,7	14	9	32
34		21,4	19,1	17,4	15,9	14	9	34
36			18,2	16,7	15,2	13,5	9	36
38			17,8	16	14,6	12,9	9	38
40			17,5	15,3	14	12,3	9	40
42			17,3	14,8	13,4	11,8	9	42
44				14,5	12,9	11,4	9	44
46				14,2	12,4	10,9	9	46
48				13,9	12	10,5	9	48
50					11,8	10,1	9	50
52					11,7	9,7	8,7	52
54					11,5	9,5	8,4	54
56						9,4	8,1	56
58						9,3	7,8	58
60						9,2	7,7	60
62						9,1	7,6	62
64							7,5	64
66							7,4	66
68							7,3	68

\* + 4m Adapter



36m



21-84m



9,5x10m



100t



360°



75%

ausgefahren

↙ m	36*										↘ m
	21	28	35	42	49	56	63	70	77	84	
14	64										14
16	59	53									16
18	55	51	43								18
20	51	48	42,5	34							20
22	46,5	45,5	41	34	27,4						22
24	42,5	42,5	39	34	27,4						24
26		40	37,5	33,5	27,4	22,3					26
28		37	36	32	27,4	22,3	18,4				28
30		34,5	34,5	31	27,4	22,3	18,4	14,9			30
32		31,5	32,5	29,9	26,9	22,3	18,4	14,9	12,4		32
34			30	28,9	26	22,3	18,4	14,9	12,4	9,7	34
36			28	27,9	25,2	22,3	18,4	14,9	12,4	9,7	36
38			26	26,6	24,4	21,7	18,4	14,9	12,4	9,7	38
40				25	23,6	21	18,4	14,9	12,4	9,7	40
42				23,5	22,9	20,4	18,3	14,9	12,4	9,7	42
44				22	21,7	19,9	17,9	14,9	12,4	9,7	44
46				19,9	20,5	19,3	17,4	14,9	12,4	9,7	46
48					19,4	18,8	17	14,7	12,3	9,7	48
50					18,4	18	16,6	14,4	12,2	9,7	50
52					17,4	17	16,2	14,1	12	9,7	52
54						16,1	15,7	13,8	11,7	9,7	54
56						15,3	14,9	13,6	11,5	9,7	56
58						14,6	14,1	13,3	11,3	9,7	58
60							13,4	12,8	11,1	9,7	60
62							12,8	12,2	11	9,5	62
64							12,2	11,6	10,8	9,4	64
66							11,6	11	10,6	9,3	66
68								10,5	10,3	9,2	68
70								10	9,8	9,1	70
72								9,5	9,3	8,7	72
74									8,8	8,3	74
76									8,4	7,9	76
78									8	7,5	78
80									7,6	7,1	80
82										6,7	82
84										6,4	84
86										6	86

\* + 4m Adapter



46,3m



21-84m



9,5x10m



100t



360°



75%

ausgefahren

↔ m	46,3*										↔ m
	21	28	35	42	49	56	63	70	77	84	
16	46,5										16
18	43,5	39,5									18
20	41	37,5	33,5								20
22	38,5	35,5	32	27,5							22
24	37	33,5	30,5	27,5	23						24
26	35,5	32	29	26,3	23						26
28		30,5	27,7	25,1	22,8	18					28
30		29,4	26,6	24	21,9	18	14,9				30
32		28,7	25,5	23	21,1	18	14,9	11,6			32
34			24,6	22,1	20,2	18	14,9	11,6	9,3		34
36			24,1	21,2	19,5	17,3	14,9	11,6	9,3	7,1	36
38			23,6	20,4	18,8	16,7	14,9	11,6	9,3	7,1	38
40			22,3	19,8	18,1	16,1	14,4	11,6	9,3	7,1	40
42				19,6	17,5	15,6	13,9	11,6	9,3	7,1	42
44				19,3	16,9	15	13,4	11,6	9,3	7,1	44
46				18,7	16,5	14,5	13	11,4	9,3	7,1	46
48					16,4	14,1	12,6	11,1	9,3	7,1	48
50					16,3	13,6	12,3	10,8	9,3	7,1	50
52					15,9	13,4	11,9	10,5	9,1	7,1	52
54					14,9	13,4	11,6	10,2	8,8	7,1	54
56						13,4	11,3	9,9	8,6	7,1	56
58						13,2	11,2	9,7	8,4	7	58
60						12,6	11,2	9,4	8,2	6,8	60
62							11,2	9,3	8	6,6	62
64							11,1	9,3	7,9	6,5	64
66							10,7	9,2	7,7	6,3	66
68							9,9	9,2	7,6	6,1	68
70								9,1	7,6	6	70
72								8,7	7,5	5,8	72
74								8,3	7,5	5,8	74
76									7,5	5,8	76
78									7,2	5,8	78
80									6,8	5,8	80
82									6,3	5,7	82
84										5,7	84
86										5,4	86
88										5	88

\* + 4m Adapter



56,6m



21-63m



9,5x10m



100t



360°



75%

ausgefahren

m	56,6*							m
	21	28	35	42	49	56	63	
18	34,5							18
20	32,5	29,9						20
22	30,5	28,2	25,7					22
24	28,9	26,6	24,3	22,1				24
26	27,6	25,2	23,1	21,1	19			26
28	27,1	24	21,9	20,1	18,2			28
30		22,9	20,9	19,1	17,4	14		30
32		22	19,9	18,2	16,7	14	9	32
34		21,4	19,1	17,4	15,9	14	9	34
36			18,2	16,7	15,2	13,5	9	36
38			17,8	16	14,6	12,9	9	38
40			17,5	15,3	14	12,3	9	40
42			17,3	14,8	13,4	11,8	9	42
44				14,5	12,9	11,4	9	44
46				14,2	12,4	10,9	9	46
48				13,9	12	10,5	9	48
50					11,8	10,1	9	50
52					11,7	9,7	8,7	52
54					11,5	9,5	8,4	54
56						9,4	8,1	56
58						9,3	7,8	58
60						9,2	7,7	60
62						9,1	7,6	62
64							7,5	64
66							7,4	66
68							7,3	68

\* + 4m Adapter